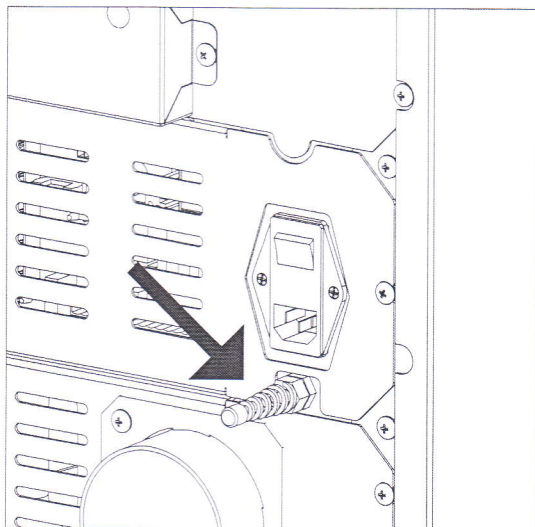


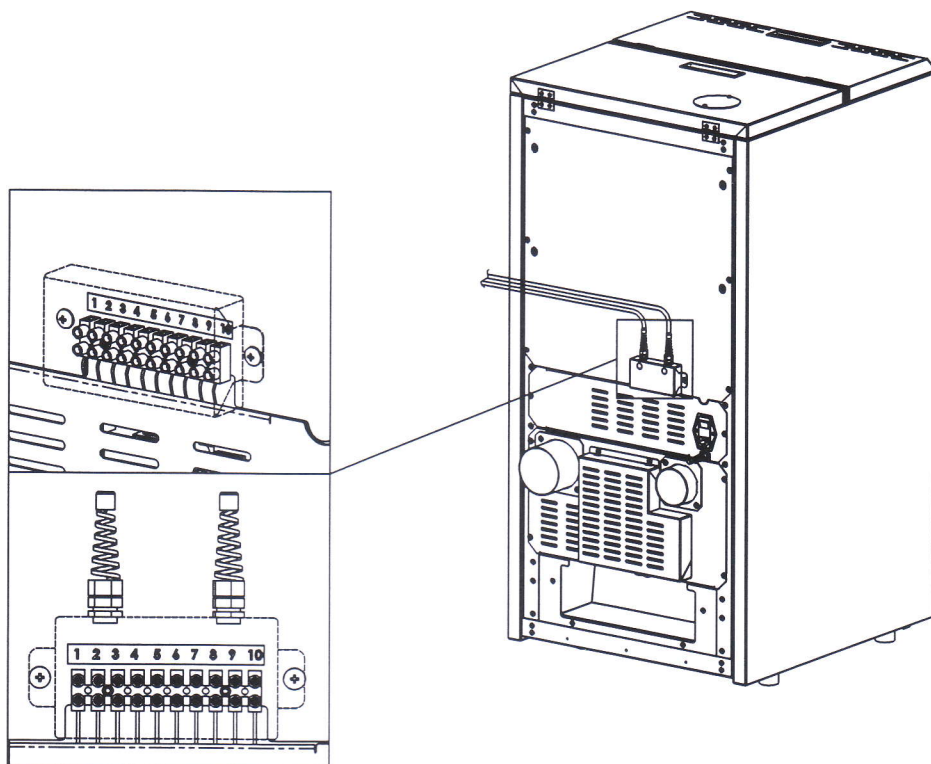
## 8-VOCI DEL MENU E FUNZIONAMENTO

### MODALITA' DI FUNZIONAMENTO

La modalità di funzionamento per le stufe hydro è solo AUTOMATICA (non è prevista la modalità manuale). La modulazione della fiamma viene gestita a seconda della "Configurazione impianto" dalla sonda ambiente posta su retro dell'apparecchio (vedi dis.), dal termostato esterno, dalla temperatura dell'acqua in caldaia o dalle sonde NTC.



### COLLEGAMENTI ELETTRICI



#### CONTATTI A MORSETTIERA

POS.1-2 TERMOSTATO ESTERNO/TERMOSTATO PUFFER

POS.8 NEUTRO VALVOLA A TRE VIE

POS.3-4 SONDA PUFFER/BOILER

POS.9 FASE VALVOLA A TRE VIE (sanitario)

POS.5 MESSA A TERRA

POS.10 FASE VALVOLA A TRE VIE (riscaldamento)

POS.6-7 CALDAIA SUPPLEMENTARE