

50anni
caldaie di qualità



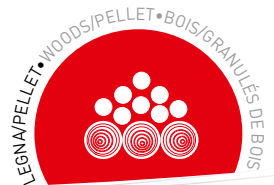
MESCOLI
CALDAIE DAL 1962

Gaselle HI-TECH

Caldaie a legna e
combinata legna/pellet

Wood boilers and combi
wood/pellet boilers

Chaudières à bois
et combinées bois/
granulés de bois



Gaselle HI-TECH

L'EVOLUZIONE DELLA CALDAIA A BIOMASSA LEGNOSA.
THE EVOLUTION OF THE WOODEN BIOMASS BOILER.
L'ÉVOLUTION DE LA CHAUDIÈRE À BIOMASSE LIGNEUSE.



Conforme norma EN 303-5
Complies with EN 303-5
Conforme à la norme EN 303-5



La nuova gamma Hi-TECH è l'ulteriore perfezionamento del processo di gassificazione che consente di sfruttare al meglio il potere calorifico della legna con la minima emissione di sostanze inquinanti.

Dalla taglia "29 kW" si è adottato un focolare dedicato esclusivamente per il pellet così da garantire un alto rendimento ed una potenzialità prossima a quella del funzionamento a legna.

La versione combinata Legna/Pellet permette di far sì che il sistema non conosca soste, l'utilizzo dei due combustibili è totalmente alternativo e la centralina elettronica permette di scegliere il modo di funzionamento semplicemente premendo un tasto.

The new Hi-TECH range represents a development of the wood gasification process that makes it possible to better exploit the calorific power of wood with minimal polluting fumes.

Starting from the "29 kW" version, a dedicated furnace has been introduced just for pellets in order to guarantee high performance and a potential that is very close to that of a wood burner.

The Combi Wood/Pellet version ensures continuous running since the two fuels may be used alternatively simply by pushing a button on the electronic control unit.

La nouvelle gamme Hi-TECH est un perfectionnement ultérieur du processus de gazéification du bois appliqué permet d'utiliser au mieux la puissance calorifique du bois avec le minimum d'émission de substances polluantes dans les fumées.

A partir du modèle «29kW», nous avons adopté un foyer dédié exclusivement au pellet afin de garantir un rendement élevé et une potentialité proche à celle qui est réalisée dans le fonctionnement au bois.

La version combinée Bois/Granulés de bois fait en sorte que le système ne connaîtra pas de pauses. L'utilisation des deux combustibles est totalement alternative et la centrale électronique permet de choisir le type de fonctionnement tout simplement en appuyant sur un bouton.



Con la legna e con il pellet risparmio energetico e salvaguardia dell'ambiente.

Heating with wood log and/or wood pellet energy saving and a cleaner environment.

Avec le bois et avec les granulés de bois économie d'énergie et sauvegarde de l'environnement.



LEGNA
WOOD
BOIS



LEGNA PREDISPOSTA PELLET
WOOD / PELLET
BOIS / GRANULÉS DE BOIS



LEGNA E PELLET
WOOD AND PELLET
BOIS ET GRANULÉS DE BOIS



GLUP 24 HT

GLUP 29/38 HT

GLUP 58/82 HT



GLUP 24 PRED. LP

GLUP 29/38 PRED. LP



GLUP 29 HT LP/200
GLUP 29 HT LP/400

GLUP 24 HT LP/120



Gaselle HI-TECH



CALDAIA A LEGNA A FIAMMA INVERSA A GASSIFICAZIONE IN ASPIRAZIONE.
WOOD-BURNING BOILER WITH INVERSE FLAME SUCTION GASIFICATION SYSTEM
CHAUDIERE A BOIS A FLAMME INVERSE A GAZEIFICATION EN ASPIRATION.

Rendimento di combustione del 92% e bassissime emissioni in piena conformità alla classe 3 della normativa EN 303-5 (test report N. CS 09 61 - IMQ).

Nuovo bruciatore in ceramica con piastre in ghisa intercambiabili.

Grande volume di carico legna (fino a kg 60) per una grande autonomia di esercizio e minore frequenza di carico.

Combustion efficiency of 92% and very low emissions in full compliance with class 3 of standard EN 303-5 (test report N. CS 09 61 - IMQ)

New ceramic burner with interchangeable cast iron plates.

The boiler can hold up to 60 kg of wood fuel, guaranteeing outstanding service self-sufficiency and cutting down on loading frequencies.

Rendement de la combustion de 92% et très basses émissions conformément à la classe 3 de la norme EN 303-5 (test report n. CS 09 61 - IMQ).

Nouveau brûleur en céramique avec plaques en fonte interchangeable.

Grand volume de chargement de bois (jusqu'à 60 kg) pour une grande autonomie d'exercice et des chargements moins fréquents.





CARDINI PER REVERSIBILITÀ PORTINE.
HINGES FOR REVERSIBLE DOORS.
CHARNIÈRES POUR INVERSER
LE SENS DE LA PORTE.



BRUCIATORE IN GHISA ALTA TEMPERATURA
HIGH TEMPERATURE CAST IRON BURNER
BRULEUR EN FONTE HAUTE TEMPERATURE



POST-COMBUSTORE CERAMICO
[ECCETTO MOD. GLUP 24 HT]
CERAMIC CATALIZATOR [EXCEPT
MODELS GLUP 24 HT].
POST-BRÛLEUR CÉRAMIQUE [SAUF
MODÈLES GLUP 24HTLP]



COMODO CASSETTO CENERE
HANDY ASH BOX
TIROIR A CENDRES PRATIQUE

Centralina elettronica semplice ed intuitiva che gestisce automaticamente tutte le funzioni della caldaia.

The **Electronic Control Unit** is simple to operate and automatically manages all the boiler's functions.

Centrale électronique simple et intuitive qui gère automatiquement toutes les fonctions de la chaudière.

Motore ventilatore in aspirazione modulante, potente, silenzioso e di facile accesso.

The **primary fan** in the boiler is silent and powerful and it opens up to facilitate routine cleaning operations.

Moteur ventilateur en aspiration modulant, puissant, silencieux et facilement accessible.

Scambiatore a fascio tubiero verticale con turbolatori a molla e leveraggio per lo scuotimento dall'esterno.

The boiler body incorporates **vertical smoke ducts** for easy cleaning and the ducts are fitted with turbulators connected to an **external handle** for convenient and hassle free cleaning.

Echangeur à tuyaux de fumée vertical avec chicanes à ressort et leviers pour secouement de l'extérieur.

Scambiatore di sicurezza in rame alettato di serie su tutti i modelli.

Safety copper heat exchanger supplied standard in every model.

Echangeur de sécurité en cuivre à ailettes de série sur tous les modèles.

Comodo **cassetto frontale** per agevolare l'ispezione e l'asportazione della cenere.

Handy front box to make inspections and ash removal easier.

Un **tiroir frontal pratico** per facilitare l'ispezione et l'enlèvement des cendres.

Tutte le portine sono reversibili permettendo di scegliere l'apertura verso destra o verso sinistra.

All the doors are reversible and can be opened either to the right or to the left.

Toutes les portes sont réversibles et permettent ainsi de choisir une ouverture vers la droite ou la gauche.

Nuova linea sobria ed elegante.
Grande accessibilità ad ogni lato della caldaia

New essential and smart styling.
Ease-of-access to each side of the unit

Nouvelle ligne sobre et élégante.
Chaque partie de la chaudière est accessible.



Gaselle HI-TECH PRED. LP



LA CALDAIA PREDISPOSTA PER FUNZIONAMENTO LEGNA/PELLET
BOILER PRE-ARRANGED TO BURN WOOD OR PELLET.
CHAUDIÈRE PRÉ-ÉQUIPÉE POUR FONCTIONNEMENT BOIS/GRANULÉS DE BOIS

La versione "predisposta" della caldaia a legna GASELLE HI-TECH consente l'installazione di un bruciatore a pellet in un secondo tempo, senza dover apportare alcuna modifica.

L'ampio focolare dedicato (eccetto modelli GLUP 24 HTLP), posto nella parte inferiore della caldaia, è costruito appositamente per permettere al bruciatore a pellet di erogare circa la stessa potenza della legna e di raccogliere una abbondante quantità di cenere prima di procedere ad una comoda pulizia.

La **portina inferiore** è costruita per poter alloggiare il bruciatore a pellet, semplicemente rimuovendo la flangia cieca applicata frontalmente.

The Hi-Tech version of the GASELLE boiler is pre-arranged to fit a pellet burner at a later date without having to modify anything.

The large custom-built furnace (except in models GLUP 24 HTLP), arranged in the lower part of the boiler, is built specifically for the pellet burner to output the same power as a wood-burning boiler and to collect a large quantity of ash before it has to be cleaned out, which again is a straightforward operation.

The lower door is designed to be able to accommodate the pellet burner, simply by removing the blind flange fitted on the front.

La versione "prévüe" de la chaudière à bois GASELLE HI-TECH autorise l'installation d'un brûleur à granulés de bois dans la suite, sans pour autant ne devoir apporter aucune modification.

L'ample foyer dédié (sauf pour les modèles GLUP 24 HTLP), monté à la partie inférieure de la chaudière, est spécialement réalisé, afin de permettre au brûleur à granulés de bois de débiter à peu près la même puissance que le bois et de récupérer une quantité abondante de cendres avant d'effectuer un nettoyage aisé.

La porte inférieure est spécialement conçue pour pouvoir recevoir le brûleur à granulés de bois, en enlevant tout simplement la fausse bride appliquée de front.





PANNELLO DI FACILE UTILIZZO
USER-FRIENDLY CONTROL PANEL
PANNEAU D'UNE UTILISATION FACILE



VENTILATORE ROBUSTO E SILENZIOSO
RUGGED AND SILENT FAN
VENTILATEUR ROBUSTE ET SILENCIEUX



BRUCIATORE GHISA/CERAMICA
CAST IRON/CERAMIC BURNER
BRULEUR EN FONTE/CERAMIQUE



LEVA DI PULIZIA PASSAGGI FUMI
SMOKE CHANNEL CLEANING HANDLE
LEVIER DE NETTOYAGE DES PASSAGES DE FUMÉES

L'oblò per il controllo fiamma, posizionato ad un lato, consente di visualizzare la presenza fiamma, sia con caldaia a legna in funzione, sia con bruciatore a pellet in funzione. Nel solo mod. GLUP 24 HT PRED LP, vista la bassa potenza sia a legna che a pellet, si è potuto mantenere un UNICO FOCOLARE, che garantisce comunque una grande autonomia d'esercizio, contenendo le dimensioni d'ingombro.

La **centralina elettronica** con microprocessore, integra di serie tutte le funzioni per il controllo del "futuro" bruciatore a pellet, garantendo, tramite una semplice impostazione dei parametri, l'attivazione del sistema misto "legna/pellet".

Un apposito connettore a dieci poli viene fornito di serie per l'interfaccia con il bruciatore che verrà applicato.

The flame control **peephole** on the side offers a comfortable view of the flame while the wood-burning boiler and the pellet-burner boiler are running. Only in mod. GLUP 24 HT PRED.LP, due to the low power of both wood and pellet, has it been possible to maintain just ONE TYPE OF FURNACE, which still ensures outstanding service self-sufficiency and compact overall dimensions.

The electronic control unit with microprocessor incorporates all the functions, even in the standard version, for the future control of the pellet burner, guaranteeing the activation of the combi "wood/pellet" system by simply setting some parameters.

A special ten-pole connector is supplied standard with the boiler to interface with a burner that may be installed at a later date.

Le **hublot** pour le contrôle de la flamme, positionné d'un côté, permet d'afficher la présence de la flamme, aussi bien avec la chaudière à bois en fonction qu'avec le brûleur à granulés de bois en fonction. Ce n'est que sur le mod. GLUP 24 HTPRED LP, vu la basse puissance à bois comme à granulés de bois, que l'on a pu garder un UNIQUE FOYER, assurant de toute façon une grande autonomie de service, tout en contenant les dimensions d'encombrement.

La centrale électronique dotée d'un microprocesseur intègre de série toutes les fonctions pour le contrôle du brûleur "futur" à granulés de bois, en assurant moyennant une simple configuration des paramètres, l'activation du système mixte "bois/granulés de bois".

Un connecteur spécial à dix pôles est fourni de série pour l'interface avec le brûleur qui sera appliqué.

Le due camere di combustione separate (eccetto modelli GLUP 24 HTLP). Focolare per legna con post-combustore ceramico ed ampio focolare per bruciatore a pellet.

Two separate combustion chambers (except for models GLUP 24 HTLP). Wood-burning furnace with ceramic post-combustion chamber and large pellet-burning furnace.

Les deux chambres à combustion séparées (sauf modèles GLUP 24HTLP). Foyer pour bois avec post-brûleur céramique et grand foyer pour brûleur à granulés de bois.





Gaselle GLUP HT LP



CALDAIA COMBINATA LEGNA/PELLET A FUNZIONAMENTO AUTOMATICO
AUTOMATIC COMBINED WOOD/PELLET-BURNING BOILER
CHAUDIERE COMBINEE BOIS/GRANULES DE BOIS A FONCTIONNEMENT AUTOMATIQUE

**Con la legna e con il pellet.
Risparmio energetico e
salvaguardia dell'ambiente.**

**Heating with wood log and/
or wood pellet. Energy saving
and a cleaner environment .**

**Avec le bois et le granulé de bois.
Economie d'énergie et sauvegarde
de l'environnement.**

**Rendimento di combustione del
92% e bassissime emissioni in
piena conformità alla classe 3
della normativa EN 303-5 (test
report N. CS 09 61 - IMQ)**

**Combustion efficiency of 92%
and very low emissions in full
compliance with standard EN 303-5
(test report N. CS 09 61 - IMQ)**

**Rendement de combustion de
l'ordre de 92% et de très basses
émissions conformément à la
classe 3 de la norme EN 303-5
(test rapport N° CS 09 61 - IMQ).**

**Nuovo piano focolare in
ceramica con piastre in ghisa
intercambiabili Grande volume
di carico legna (fino a kg 60) per
una grande autonomia di esercizio
e minore frequenza di carico.**

Up to 60 kg of wood fuel can be
loaded in **the new ceramic furnace**
with interchangeable cast iron
plates to ensure outstanding
service self-sufficiency and
lower loading frequencies.

**Nouveau plan du foyer en
céramique avec plaques en fonte
interchangeables Grand volume de
chargement de bois (jusqu'à 60 kg),
pour une grande économie d'exercice
et des chargements moins fréquents.**

**Briuciatore pellet ad aria soffiata
automatico, modulante e predisposto
per la pulizia automatica.**

Automatic and modulating
pellet **burner** with blown air
system, pre-arranged for
automatic cleaning system.

**Brûleur à granulés de bois par
air soufflé automatique, modulant
et spécialement prévu pour le
nettoyage automatique.**



Conforme norma EN 303-5
Complies with EN 303-5
Conforme à la norme EN 303-5



DOPPIA CAMERA DI COMBUSTIONE
DOUBLE COMBUSTION CHAMBER
DOUBLE CHAMBRE DE COMBUSTION



POST-COMBUSTORE CERAMICO
(ECCETTO MOD. GLUP 24)
CERAMIC CATALIZATOR (EXCEPT
MODELS GLUP 24).
POST-BRÛLEUR CÉRAMIQUE
(SAUF MODELES GLUP 24)



BRUCIATORE GHISA/CERAMICA
CAST IRON/CERAMIC BURNER
BRÛLEUR EN FONTE/CERAMIQUE



ELETTROMAGNETE CONTROLLO
ARIA COMBURENTE
COMBUSTION AIR CONTROL
ELECTRO-MAGNET
ELECTRO-AIMANT CONTROLE
AIR COMBURANT

Motore ventilatore in aspirazione modulante, potente, silenzioso e di facile accesso.

Modulating suction **fan motor**, powerful, silent and easy to access.

Moteur ventilateur en aspiration modulante, puissant, silencieux et facilement accessible.

Comodo cassetto frontale per agevolare l'ispezione e l'asportazione della cenere. **Scambiatore** a fascio tubiero verticale con turbolatori a molla e leveraggio per lo scuotimento dall'esterno.

Handy **front box** to make inspections and ash removal easier. Vertical tube heat **exchanger** with spring and lever turbulators for shaking externally.

Tiroir frontal pratique en vue de faciliter l'inspection et l'enlèvement des cendres. **Echangeur** à tubes de fumées vertical doté de chicanes à ressort et leviers pour le secouement de l'extérieur.

Centralina elettronica semplice ed intuitiva che gestisce automaticamente tutte le funzioni della caldaia

User-friendly **electronic control panel** that automatically manages all the boiler's functions.

Centrale elettronica simple et intuitive, gérant automatiquement toutes les fonctions de la chaudière.

Tutte le **portine** sono **reversibili** permettendo di scegliere il senso di apertura verso destra o verso sinistra.

All the **doors** are reversible and can be opened either to the right or to the left.

Toutes les **portes** sont réversibles, ce qui permet de choisir le sens d'ouverture vers la droite ou la gauche.

Scambiatore di sicurezza in rame alettato di serie su tutti i modelli.

Finned copper safety **exchanger** installed standard on all models.

Echangeur de sécurité en cuivre à ailettes de série sur tous les modèles.

Leva per pulizia dall'esterno del fascio tubiero. Massima facilità di accesso ai passaggi fumo ed al box ventilatore.

Lever for cleaning the tube heat exchanger from the outside. Total ease-of-access to the smoke channels and the fan box.

Levier pour l'entretien de l'extérieur des tuyaux de fumée. Accès extrêmement aisé aux passages des fumées et au box du ventilateur.



Il funzionamento

IL SISTEMA CHE NON CONOSCE SOSTE.
THE NON-STOP SYSTEM
LE SYSTÈME QUI NE S'ARRÊTE JAMAIS.

L'utilizzo dei due combustibili è totalmente alternativo e la centralina elettronica permette di scegliere il modo di funzionamento semplicemente premendo un tasto.

The operating mode of the boiler can be easily selected using the electronic controller allowing you to easily choose the type of operation required.

L'utilisation des deux combustibles est totalement alternative et la centrale électronique permet de choisir de manière extrêmement simple.

SOLO LEGNA
WOOD ONLY
SEULEMENT BOIS

Sono attive tutte le funzioni della caldaia a legna a gassificazione a fiamma inversa. Il ventilatore in aspirazione garantisce la giusta depressione in camera di combustione e la giusta quantità di aria comburente.

When this operation mode is selected all functions of the boiler relating to wood-fired reverse flame gasification become active. The fan guarantees the correct depression in the combustion chamber and the correct volume of air for combustion.

Toutes les fonctions de la chaudière à bois à gazéification à flamme inverse sont actives. Le ventilateur en aspiration garantit la juste dépression dans la chambre de combustion et la juste quantité d'air comburant.

Il bruciatore a pellet è escluso. La caldaia funziona bruciando una o più cariche consecutive di legna, scaricando tutta l'energia prodotta nell'adeguato puffer collegato. Alla fine del ciclo di combustione la caldaia si posiziona in stand-by.

In this mode, the pellet burner is disabled. The boiler burns one or more loads of wood fuel, discharging all the energy produced into the suitable puffer connected. The boiler is in stand-by mode at the end of the combustion cycle.

Le brûleur à pellet est exclu. La chaudière fonctionne en brûlant une ou plusieurs charges consécutives de bois en déchargeant toute l'énergie produite dans le ballon-tampon relié. A la fin du cycle de combustion, la chaudière se positionne en stand-by.

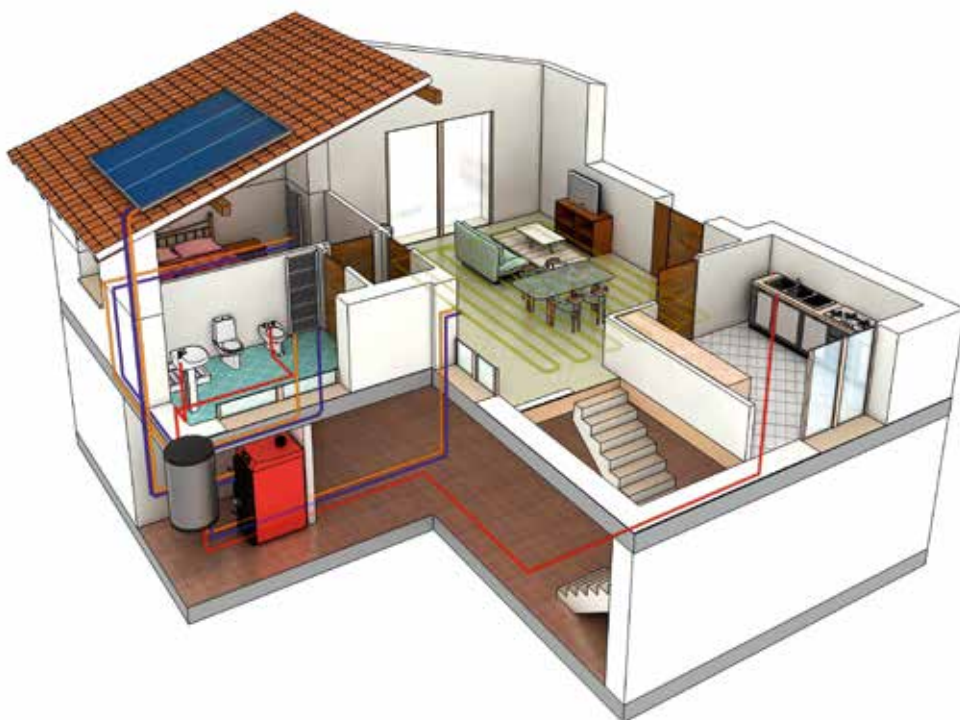


FOTO A SOLO SCOPO DIMOSTRATIVO
DEMONSTRATIVE PHOTO ONLY
PHOTO AYANT LE SEUL BUT DE DÉMONSTRATION





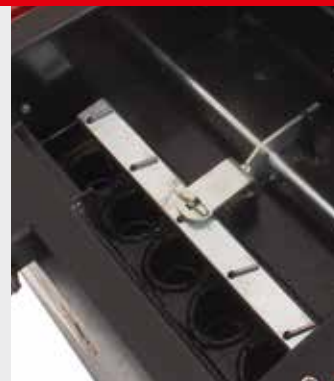
BRUCIATORE A PELLETTA PREDISPOSTO PER LA PULIZIA AUTOMATICA
 PELLET BURNER PRE-ARRANGED FOR AUTOMATIC CLEANING SYSTEM
 BRÛLEUR A GRANULES DE BOIS SPECIALEMENT PREVU POUR LE NETTOYAGE AUTOMATIQUE



TRE MODALITÀ DI UTILIZZO
 THREE OPERATING MODES
 TROIS MODALITES D'UTILISATION



PULIZIA GRIGLIA FACILE E VELOCE
 EASY AND QUICK GRATE CLEANING
 NETTOYAGE GRILLE FACILE ET RAPIDE



CASSA FUMI DI FACILE ACCESSO
 EASY-TO-ACCESS SMOKE BOX
 CAISSE FUMES FACILEMENT ACCESSIBLE

SOLO PELLETTA
 PELLET ONLY
 SEULEMENT AVEC PELLETTA

La centralina controlla il bruciatore a pellet in tutte le sue fasi di funzionamento.

Il funzionamento a legna è escluso. Con due apposite sonde il sistema controlla la temperatura nella parte alta e bassa del puffer collegato, accendendo e spegnendo il bruciatore a pellet in base ad un differenziale di temperatura opportunamente impostato. Ciò consente di ottimizzare il funzionamento del bruciatore a pellet, evitando un eccessivo numero di accensioni e spegnimenti.

The electronic control unit monitors the pellet burner throughout all of its operating phases.

In this mode, the wood burner is disabled. By means of two special probes, the system controls the temperature in the lower and upper part of the puffer connected and starts and stops the pellet burner based on an appropriately set temperature range. This optimises the service of the pellet burner and avoids excessive ON/OFF cycles.

La centrale contrôle le brûleur à pellet dans toutes ses phases de fonctionnement.

Le fonctionnement au bois est exclu. Par deux sondes spéciales, le système contrôle la température dans la partie haute et basse du ballon-tampon relié, en allumant et en éteignant le brûleur à pellet en fonction d'un différentiel de température spécialement programmé. Ceci permet d'optimiser le fonctionnement du brûleur à pellet en évitant un nombre excessif d'allumages et d'extinctions.

AUTOMATICO LEGNA-PELLETTA
 AUTOMATIC WOOD & WOOD PELLET
 AUTOMATIQUE BOIS-PELLETTA

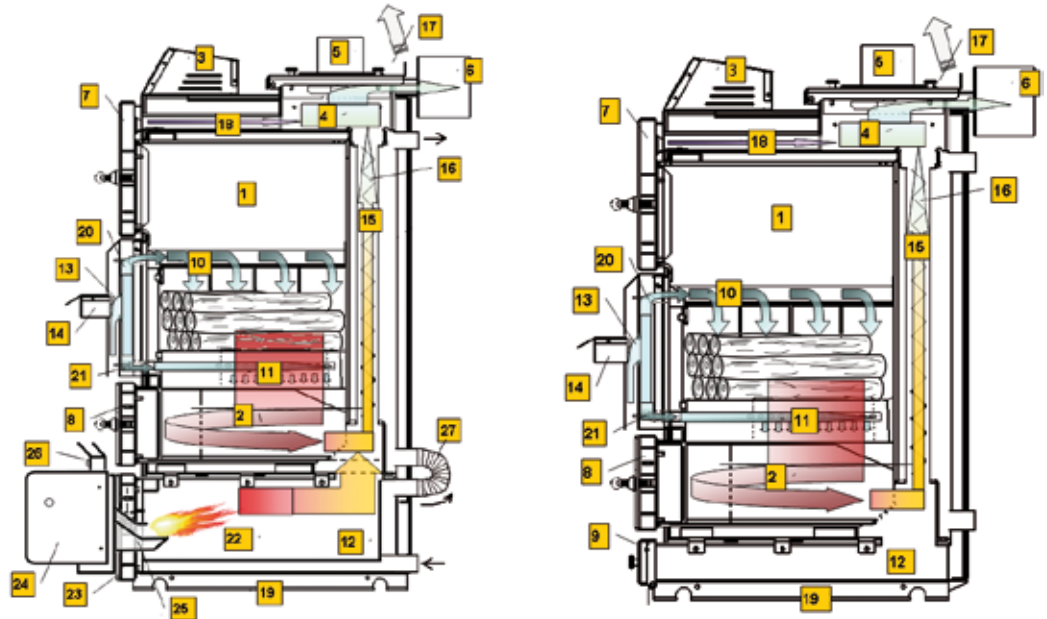
In questa posizione la caldaia prevede il funzionamento prioritario **a legna con accensione manuale** e l'accensione **automatica del bruciatore a pellet** una volta terminata la carica di legna. Un apposito sensore della temperatura dei fumi innesca l'automatismo garantendo la continuità del sistema. Quando il bruciatore interviene in questo "modo" di funzionamento, il sistema è controllato solo dal sensore nella parte alta del puffer con un differenziale di temperatura opportunamente impostato. In questo modo si eviterà comunque un eccessivo numero di accensioni/spegnimenti del bruciatore, riscaldando però solo la parte alta del puffer. Ciò consente di lasciare un volume d'acqua più freddo e quindi disponibile per ricevere l'energia data da una eventuale ricarica di legna.

In this mode, the boiler first runs on wood with **manual ignition**; once the load of wood has burnt, the system **automatically switches to pellet**. A special smoke temperature sensor triggers the automated device so that the system runs continuously. When the burner triggers in this mode, the system is controlled just by the sensor in the upper part of the puffer based on an appropriately set temperature range. This avoids excessive ON/OFF cycles of the burner, just heating the upper part of the puffer. In this way, there is always some colder water ready to take the energy from the next load of wood.

Dans cette position, la chaudière prévoit le fonctionnement prioritaire **au bois avec allumage manuel** et **l'allumage automatique du brûleur à pellet** une fois que la charge de bois est terminée. Un senseur spécial de la température des fumées enclenche l'automatisme en garantissant la continuité du système. Quand le brûleur intervient dans ce «mode» de fonctionnement, le système est contrôlé seulement par le senseur dans la partie haute du ballon-tampon avec un différentiel de température spécialement programmé. De cette manière, on évitera un nombre excessif d'allumages/extinctions du brûleur, mais en réchauffant seulement la partie haute du ballon-tampon. Ceci permet de laisser un volume d'eau plus froide et donc disponible à recevoir l'énergie fournie par une éventuelle recharge de bois.

Descrizione della caldaia

BOILER DESCRIPTION.
DESCRIPTION DE LA CHAUDIÈRE



LEGENDA LEGEND LÉGENDE

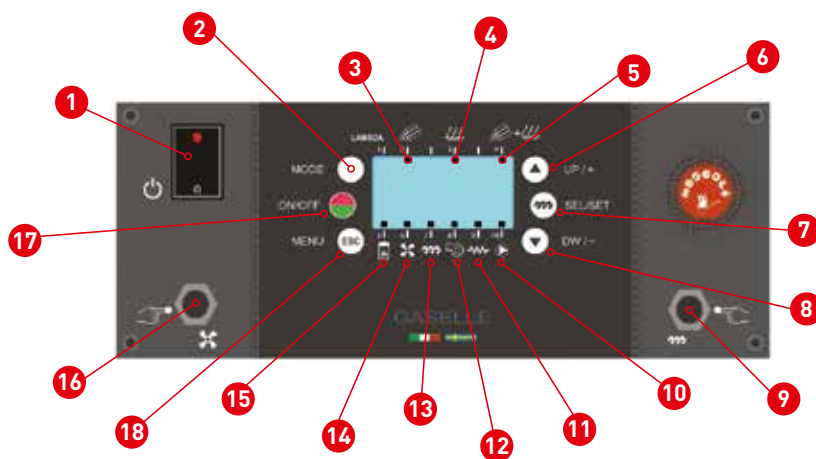
- | | | | |
|-----------|--|---|---|
| 1 | Camera di gassificazione e deposito combustibile (legna). Va riempita con legna disposta orizzontalmente, nel senso della lunghezza e sistemata nel modo più compatto possibile. Qui ha luogo la prima fase della combustione. | Gasification chamber and fuel store (wood). It is filled with wood, arranged horizontally, lengthways and as compactly as possible. This is where the first combustion phase takes place. | Chambre de gazéification et dépôt combustible (bois). Elle doit être remplie avec des bûches de bois placées à l'horizontale et dans le sens de la longueur et de manière le plus compact possible. C'est ici qu'aura lieu la première phase de combustion. |
| 2 | Camera di combustione. Il gas prodotto nella camera (pos.1) viene qui bruciato attraverso la griglia del focolare (pos.11). La fiamma è visibile durante il funzionamento attraverso l'oblò posto sulla portina (pos.8). | Combustion chamber. The gas produced in the chamber (Pos. 1) is burned here through the furnace grate (Pos. 11). The flame can be checked during operation through the peephole on the small door (Pos. 8). | Chambre de combustion. Le gaz produit dans la chambre (pos.1) est ici brûlé au travers de la grille du foyer (pos.11). La flamme est visible à partir de l'hublot de la porte (pos.8) durant le fonctionnement. |
| 3 | Pannello di comando e regolazione. Gestisce tutti i funzionamenti della caldaia | The control and adjustment panel. It manages the whole boiler. | Tableau de commande et de réglage. Il gère tous les fonctionnements de la chaudière. |
| 4 | Vano accesso pulizia fascio tubiero | Access chamber to clean the exchanger tubes. | Entrée pour entretien des tubes de fumées. |
| 5 | Elettroventilatore viene comandato dalla centralina (pos.3) | Electric fan controlled by the thermostat on the control panel. (Pos. 3). | Ventilateur électrique commandé par la centrale (pos.3). |
| 6 | Uscita fumi. | Fumes/Smoke outlet | Sortie fumées. |
| 7 | Portina caricamento legna può essere aperta anche durante il funzionamento grazie al nuovo sistema supplementare di aspirazione che non permette la fuoriuscita di fumi. | Wood loading hatch can be opened during operation as a result of the new supplementary suction system which prevents the escape of fumes. | Porte chargement du bois que l'on peut ouvrir même durant le fonctionnement grâce au nouveau système supplémentaire d'aspiration qui empêche la sortie des fumées. |
| 8 | Portina inferiore, si utilizza per asportare le ceneri formatesi. E' munito di oblò per il controllo della combustione della camera di combustione. | Lower door, used to remove the ash. It has a peephole to monitor the combustion process in the combustion chamber. | Porte inférieure : on l'utilise pour enlever les cendres qui se sont formées. Elle est munie d'un hublot pour le contrôle de la combustion dans la chambre de combustion. |
| 9 | Porta del vano cenere accesso per l'estrazione della cenere residua (eccetto modelli GLUP 24 HT) | Ash door to remove the ash from ash chamber (except models GLUP 24 HT) | Porte de tiroir à cendres pour enlever les cendres résiduelles (sauf modèles GLUP 24HT) |
| 10 | Passaggio per aria primaria | Primary air channel. | Passage pour air primaire. |
| 11 | Focolare con griglia in ghisa inter-cambiabile e passaggio aria secondaria | Furnace with interchangeable cast iron fire grate and secondary air channel. | Foyer avec grille en fonte interchangeable et passage air secondaire. |
| 12 | Vano di raccolta cenere (eccetto modelli GLUP 24 HT) | Ash chamber (except models GLUP 24 HT) | Tiroir à cendres (sauf modèles GLUP 24HT). |
| 13 | Ingresso aria di combustione comune per aria primaria e secondaria. | Combustion air Inlet, mutual for primary and secondary air. | Entrée air de combustion commune pour air primaire et secondaire. |
| 14 | Elettromagnete per intercettazione ingresso aria | Electro-magnet that cuts off the inlet of air. | Electro-aimant pour blocage entrée air. |



Tutto il controllo della caldaia (e di numerosi accessori) è effettuato mediante la scheda elettronica del quadro di comando **3**.

The boiler is controlled by means of an electronic board on the control panel **3**.

Tout le contrôle de la chaudière (et de nombreux accessoires) est effectué par le circuit électronique du tableau de commande **3**.



15 Fascio tubiero Luogo principale ove avviene lo scambio termico tra fumi e acqua, grazie anche ai turbolatori (16)

Long main tube heat exchanger where thermal exchanging between smoke and water occurs, aided by the turbulators (16).

Principaux tuyaux fumées où s'effectue l'échange thermique entre les fumées et l'eau grâce aussi aux chicanes (16)

16 Turbolatori rallentatori dei fumi per aiutare lo scambio termico nel fascio tubiero (15). Col loro movimento azionato manualmente dall'esterno, aiutano a mantenere pulito il fascio tubiero.

The turbulators slow the smoke down to aid thermal exchanging in the heat exchanging tubes (15). The turbulators can be operated manually from the outside to keep the tube heat exchanging system clean.

Chicanes de ralentissement des fumées pour aider l'échange thermique dans les tuyaux fumées (15). Par leur mouvement actionné manuellement de l'extérieur, elles contribuent à maintenir les tuyaux propres.

17 Coperchio superiore apribile per l'ispezione e la pulizia del fascio tubiero e della girante del ventilatore.

Removable top cover used to inspect and clean the tube heat exchanger and the fan.

Couvercle supérieur pour l'inspection et le nettoyage des tuyaux de fumée et des ailettes du ventilateur.

18 Condotto aspirazione fumi, nuovo sistema supplementare di aspirazione che non permette ai fumi di fuoriuscire nell'ambiente in fase di caricamento.

Smoke intake channel. New supplementary suction system that stops the smoke from polluting the room while loading with fuel.

Conduit aspiration fumées, nouveau système supplémentaire d'aspiration qui empêche aux fumées de sortir dans l'atmosphère lors du chargement.

19 Base caldaia con predisposizione all'inserimento di tubolare 1" per la movimentazione della caldaia

Base of the boiler with 1" hole to insert a tube to move the boiler

Base chaudière pré-équipée pour introduction d'un tube 1" pour le déplacement de la chaudière

20 Regolatore aria primaria

Primary air regulator

Régulateur air primaire

21 Regolatore aria secondaria

Secondary air regulator

Régulateur air secondaire

22 Camera di combustione secondaria per bruciatore a pellet e di deposito cenere (eccetto modelli GLUP 24 HTLP)

Secondary combustion chamber for wood pellet combustion, and ash deposit (except models GLUP 24 HTLP)

Chambre de combustion secondaire pour brûleur à pellet et de dépôt de cendres (sauf modèles GLUP 24HTLP).

23 Porta della camera combustione secondaria con foro predisposto all'accoglienza di un bruciatore a pellet (eccetto modelli GLUP 24 HTLP)

Access door to the secondary combustion chamber, with opening to take a pellet burner (except models GLUP 24 HTLP)

Porte de la chambre de combustion secondaire avec trou prévu pour brûleur à pellet (sauf modèles GLUP 24HTLP).

24 Bruciatore a pellets, montato sulla portina del focolare inferiore espressamente costruita ed agisce direttamente nell'apposita camera di combustione. Il mantello isolante, di design moderno e funzionale, riduce al minimo le dispersioni di calore.

Pellet burner fitted on the small door of the lower custom-built furnace. It operates directly in the special combustion chamber. The insulation in the boiler, combined with a modern and functional design, minimises heat loss.

Brûleur à pellet est monté sur la porte du foyer inférieur expressément construit et agit directement dans la chambre de combustion. Le manteau isolant, au design moderne et fonctionnel, réduit au minimum les dispersions de chaleur.

25 Canotto del bruciatore a pellet

Furnace of the pellet burner

Conduit du brûleur à pellet

26 Raccordo di entrata pellet (nel bruciatore a pellet) con sensore termico di sicurezza.

Pellet inlet (into the pellet burner) with safety heat sensor.

Raccord d'entrée pellet (dans le brûleur à pellet) avec senseur thermique de sécurité.

27 Manicotto by-pass tra focolare pellet e corpo caldaia a legna

Muff by-pass between pellet compartment and log boiler's body

Raccord/by-pass entre le compartiment granulés et le corps chaudière.

- 1** Interruttore Generale / Main switch / Interrupteur général
- 2** Tasto / Key / Touche "MODE"
- 3** LED funzionamento legna / Wood working LED / LED fonctionnement à bois
- 4** LED funzionamento pellet / Pellet working LED / LED fonctionnement à granulés de bois
- 5** LED funzionamento legna-pellet / Wood-pellet working LED / LED fonctionnement bois-granulés de bois
- 6** Tasto / Key / Touche UP / +
- 7** Tasto / Key / Touche SET / SEL COCLEA / AUGER
- 8** Tasto / Key / Touche DOWN / -
- 9** Termostato a riarmo generale / Main rearmament thermostat / Thermostat à réarmement général
- 10** LED pompa "Termovar" / Pump LED / LED ventilatore / LED pompe "Termovar"
- 11** LED accenditore / Ignition LED / LED résistance
- 12** LED ventola bruciatore / Burner fan LED / LED ventilatore del bruciatore
- 13** LED coclea / Auger LED / LED vis sans fin
- 14** LED ventola aspirante / Suction fan LED / LED ventilatore aspirazione
- 15** LED fiamma / Flame LED / LED flamme
- 16** Termostato a riarmo aspirazione / Suction rearmament thermostat / Thermostat à réarmement aspiration
- 17** Tasto / Key / Touche ON / OFF
- 18** Tasto / Key / Touche MENU

L'installazione con volano termico (puffer)

INSTALLATION WITH PUFFER
L'INSTALLATION AVEC VOLANT THERMIQUE (PUFFER)



GRANDI VANTAGGI
GREAT ADVANTAGES
GRANDS AVANTAGES

E' OBBLIGATORIO INSTALLARE LA CALDAIA CON UN PUFFER ADEGUATO (vedi tabella dati tecnici)

- ✓ Maggior rendimento (minor consumo)
- ✓ Basse emissioni
- ✓ Lunga durata della caldaia
- ✓ Maggiore autonomia e maggior comfort
- ✓ Facilità di integrazione con altre fonti di energia, ad esempio, collettori solari
- ✓ Possibilità di utilizzo con impianti a bassa temperatura, con temperatura indipendente della caldaia a legna

Per ottenere il massimo rendimento ed una lunghissima durata della caldaia è indispensabile installare un accumulatore (volano termico Pufferspeicher).

Il collegamento caldaia/accumulatore viene effettuato tramite lo speciale gruppo di caricamento TERMOVAR.

Questo sistema consente di mantenere sempre alta la temperatura del ritorno in caldaia (mai inferiore a 60-65°C) evitando così la formazione di condensa corrosiva. Contemporaneamente il calore viene trasferito nell'accumulatore, in modo graduale e regolare, fino al completo caricamento ed al successivo mantenimento. In questo modo la caldaia brucia una o più cariche di legna consecutive, senza soste, sempre ad alta temperatura (80-85°C) ottimizzando il rendimento di combustione e riducendo al minimo l'emissione di sostanze inquinanti.

THE BOILER MUST BE INSTALLED WITH A SUITABLE PUFFER (consult table of technical data)

- ✓ Best efficiency (lower consumption)
- ✓ Lowest pollution
- ✓ Long service life of boiler
- ✓ Best self-sufficiency and comfort
- ✓ Easy to integrate with other sources of energy (e.g. solar collectors)
- ✓ Possibility to use with low temperature systems, with independent temperature of the wood-burning boiler.

To ensure the best possible output efficiency and service life of the boiler, a heat accumulator must be installed (Speicher Puffer).

The boiler and accumulator are connected by means of a special TERMOVAR loading unit.

This system keeps the boiler return temperature high at all times (never below 60-65°C), thus avoiding corrosive condensate. The heat is transferred gradually and evenly into the accumulator until it is completely loaded and up to the next recharge. In this way, the boiler burns one or more loads of wood consecutively and nonstop, always keeping a temperature of (80-85°C), which improves the combustion performance and cuts right down on pollutant emissions.

IL EST OBLIGATOIRE D'INSTALLER LA CHAUDIÈRE AVEC UN BALLON-TAMPON (PUFFER) APPROPRIÉ (voir le tableau des données techniques)

- ✓ Rendement supérieur (consommation moindre)
- ✓ Basses émissions
- ✓ Longue durée de la chaudière
- ✓ Plus d'autonomie et plus de confort
- ✓ Intégration facilitée avec d'autres sources d'énergie, par exemple, les capteurs solaires.
- ✓ Possibilité de l'utiliser avec des installations à basse température, avec température indépendante de la chaudière à bois

Pour obtenir le maximum de rendement et une très longue durée de la chaudière, il est indispensable d'installer un accumulateur (volant thermique - Pufferspeicher).

Le raccordement chaudière/accumulateur est effectué par le biais d'un groupe spécial de chargement (TERMOVAR).

Ce système permet de maintenir une température de retour élevée dans la chaudière (jamais inférieure à 60-65°C), en évitant ainsi la formation de condensation corrosive. En même temps, la chaleur est transférée graduellement et régulièrement dans l'accumulateur jusqu'au chargement complet et au maintien successif. De cette manière, la chaudière brûle une ou plusieurs charges de bois consécutives, sans aucun arrêt, toujours à haute température (80-85°C) en optimisant le rendement de combustion et en réduisant au minimum l'émission de substances polluantes.



TERMOVAR è un gruppo di caricamento compatto, perfetto per impianti di riscaldamento con caldaie a combustibili solidi ed accumulatore.

TERMOVAR loading unit
Termovar is a compact loading unit perfect for central heating systems with solid fuels

TERMOVAR est un groupe de chargement compact, parfait pour des installations de chauffage comprenant une chaudière à combustibles solides et un ballon-tampon.



Anche le ceneri residue, date da una combustione corretta, costante, ad alta temperatura, saranno così ridotte. Risulteranno quindi molto più agevoli la pulizia e la manutenzione ordinaria. Un volano termico ben dimensionato può rappresentare una scorta di energia anche per molte ore, fino ad una intera giornata. Ciò eventualmente permette all'utente di intervenire in caldaia in un solo periodo definito della giornata, in modo costante, per esempio tutte le sere.

La grande rapidità di accensione della GASELLE Hi-TECH rende perfetta la gestione dell'impianto permettendo di impiegare pochissimo tempo per l'avviamento del sistema. Il corretto dimensionamento dell'accumulatore è molto importante e deve essere calcolato di volta in volta. Per questo il nostro ufficio tecnico è a completa disposizione.

Residual ash too will be less, thanks to a correct, constant and high temperature combustion process. Cleaning and routine maintenance is consequently much simpler. A well-sized heat accumulator may act as an energy reserve for many hours, even up to a whole day. This means that the user only has to top-up the boiler once and at the same time during the day, for example in the evenings.

The rapid ignition power of GASELLE Hi-TECH makes system management just perfect, because the heating system starts up very quickly. It is extremely important to size the accumulator correctly; this calculation is done on a case-to-case basis. In fact, our engineering department is at your complete disposal.

Même les cendres résiduelles provenant d'une combustion constante, à haute température, seront ainsi réduites. L'entretien et la maintenance ordinaire seront ainsi beaucoup plus faciles. Un volant thermique bien dimensionné peut représenter un stock d'énergie même pendant plusieurs heures, voire même une journée entière. Ceci permettra éventuellement à l'utilisateur d'intervenir toujours dans la chaudière à un moment donné de la journée, par exemple tous les soirs.

La rapidité d'allumage de la GASELLE Hi-TECH porte à une gestion parfaite de l'installation en employant très peu de temps pour mettre en marche le système. Le dimensionnement de l'accumulateur est très important et doit être calculé à chaque fois. Pour cela, notre bureau technique est à votre complète disposition.

ESEMPIO DI ASSEMBLAGGIO / ASSEMBLING EXAMPLE / EXEMPLE D'ASSEMBLAGE



Esempio di assemblaggio di un gruppo completo con caldaia combi legna/pellet, puffer, pannelli solari ed accessori

Example assembly of a whole system, complete with combi wood/pellet boiler, puffer, solar panels and fittings.

Exemple d'assemblage d'un groupe complet avec chaudière combi bois/granulés de bois, ballon-tampon, panneaux solaires et accessoires

Schema indicativo d'impianto

INDICATIVE DIAGRAM OF A HEATING SYSTEM
SCHÉMA INDICATIF D'UNE INSTALLATION

01 SCHEMA

Schema indicativo di impianto "Riscaldamento più produzione ACS" costituito da: caldaia a legna tipo GLUP HT, gruppo TERMOVAR, disaeratore, accumulatore termico, valvola miscelatrice a 4 vie, centralina a punto fisso AUTOMIX CTS, bollitore monoserpentino per produzione A.C.S. e miscelatore termostatico.

Indicative diagram of a "Central heating system plus D.H.W." Made up of: wood-burning boiler GLUP HT, TERMOVAR loading unit, deaerator, heat accumulator, 4-way mixing valve, fixed-point AUTOMIX CTS control unit, single-coil boiler for producing domestic hot water and thermostatic mixer.

Schéma indicatif d'une installation "seulement chauffage" avec Chaudière à bois GLUP HT, groupe Termovar, accumulateur thermique, vanne mélangeuse à 4 voies, centrale à point fixe AUTOMIX CTS, bouilloire avec bobine unique pour la production de E.C.S. et mélangeur thermostatique.

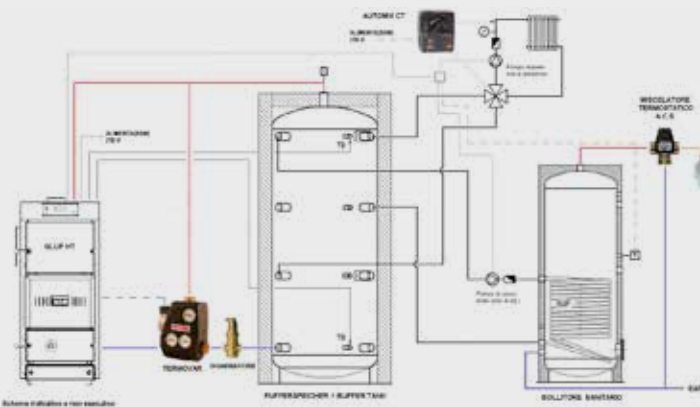
02 SCHEMA

Schema indicativo di impianto "Riscaldamento più produzione ACS e sistema solare" costituito da: caldaia a legna/pellet tipo GLUP HTLP, gruppo TERMOVAR, disaeratore, accumulatore termico tipo TRIGENIO completo di scambiatore per produzione A.C.S. e miscelatore termostatico, valvola miscelatrice a 4 vie, centralina a punto fisso AUTOMIX CTS, campo solare per integrazione al riscaldamento.

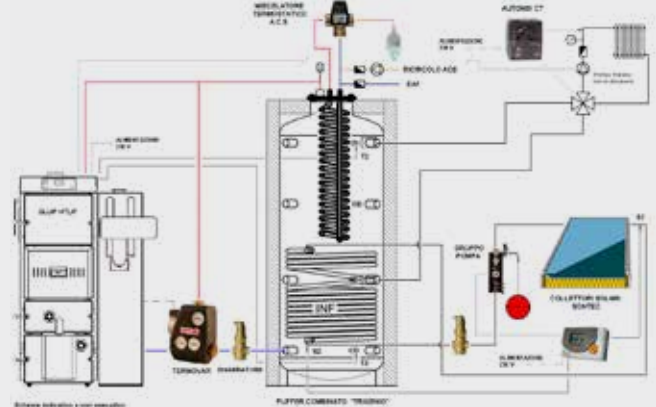
Indicative diagram of a "Central heating system plus D.H.W. and solar system" made up of: wood/pellet boiler GLUP HTLP, TERMOVAR loading unit, deaerator, heat accumulator TRIGENIO complete with exchanger for producing Domestic Hot Water and thermostatic mixer, 4-way mixing valve, fixed-point AUTOMIX CTS control unit and solar system for heating integration.

Schéma indicatif d'installation "chauffage et production d'eau chaude sanitaire" avec chaudière bois/pellet GLUP HTLP, groupe Termovar, désaérateur, accumulateur thermique série Trigenio pourvu d'échangeur pour production de E.C.S. et mélangeur thermostatique, vanne mélangeuse à 4 voies, centrale à point fixe AUTOMIX CTS, champ solaire pour intégration au chauffage.

SCHEMA 01



SCHEMA 02





Caratteristiche tecniche

TECHNICAL DATA
CARACTÉRISTIQUES TECHNIQUES

| | | 24 HT | 24 HTLP | 29 HT | 29 HTLP | 38 HT | 38 HTLP | 58 HT | 58 HTLP | 82 HT | 82 HTLP |
|--|----------------|---------|---------|--------|---------|--------|---------|--------|---------|--------|---------|
| Potenza focolare Legna / Wood furnace power / Puissance en entrée Bois | kW | 26,4 | 26,4 | 32,0 | 32,0 | 41,8 | 41,8 | 61,4 | 61,4 | 90,3 | 90,3 |
| Potenza focolare Pellet / Pellet furnace power / Puissance en entrée Pellet | kW | - | 20 | - | 28,1 | - | 34,0 | - | 45,0 | - | 45,0 |
| Potenza utile max Legna / Wood useful max power / Puissance utile maximale Bois | kW | 24,2 | 24,2 | 29,0 | 29,0 | 38,1 | 38,1 | 58,0 | 58,0 | 82,0 | 82,0 |
| Potenza utile media Legna / Wood useful mid power / Puissance totale rendement Bois | kW | 23,2 | 23,2 | 28,0 | 28,0 | 36,8 | 36,8 | 54,0 | 54,0 | 78,9 | 78,9 |
| Potenza utile media Pellet / Pellet useful mid power / Puissance totale rendement Pellet | kW | - | 17,5 | - | 24,6 | - | 30,1 | - | 40,0 | - | 40,0 |
| Rend. Combustione Legna / Wood combustion efficiency / Rendement appareil Bois | % | 90,2 | 90,2 | 92,5 | 92,5 | 91,3 | 91,3 | 91,2 | 91,2 | 90,8 | 90,8 |
| Rend. Combustione Pellet / Pellet combustion efficiency / Rendement appareil Pellet | % | - | 90,4 | - | 93,2 | - | 91,9 | - | 91,8 | - | 92,0 |
| Classe della caldaia [EN 303-5] / Boiler's class / Classe de la chaudière | | 3 | 3 | 3 | 3 | 3 | 3 | 3 | 3 | 3 | 3 |
| Max lunghezza Legna / Max wood length / Longueur maxi Bois | mm | 500 | 500 | 500 | 500 | 500 | 500 | 500 | 500 | 500 | 500 |
| Volume focolare Legna / Wood furnace volume / Volume du foyer bois | l | 96 | 96 | 115 | 115 | 115 | 115 | 181 | 181 | 181 | 181 |
| Bocca di carico Legna / Logs inlet / Bouche de chargement | mm | 350x250 | | | | | 570x250 | | | | |
| Depressione camino (a regime) / Chimney draft (running) / Dépression cheminée | Pa | 15 | 15 | 15 | 15 | 15 | 15 | 15 | 15 | 15 | 15 |
| Diam. uscita fumi / Flue gas outlet / Diam. sortie fumées | mm | 145 | 145 | 175 | 175 | 175 | 175 | 195 | 195 | 195 | 195 |
| Temperatura uscita gas legna / Gas outlet temperature wood / Température fumées (moyennes à l'essai) bois | °C | 160 | 160 | 152 | 152 | 165 | 165 | 175 | 175 | 180 | 180 |
| Temperatura uscita gas pellet / Gas outlet temperature pellet / Température fumées (moyennes à l'essai) granulés de bois | °C | - | 154 | - | 149 | - | 149 | - | 170 | - | 170 |
| Max pressione di esercizio / Max working pressure / Pression maxi d'exercice | bar | 3 | 3 | 3 | 3 | 3 | 3 | 3 | 3 | 3 | 3 |
| Perdita di carico lato acqua / Load loss on water side / Perte de charge eau | mm c.a. | 18 | 18 | 20 | 23 | 20 | 23 | 20 | 23 | 20 | 23 |
| Quantità acqua in caldaia / Boiler water volume / Quantité d'eau dans la chaudière | l | 58 | 58 | 93 | 109 | 93 | 109 | 110 | 126 | 110 | 126 |
| Peso a vuoto / Weight / Poids à vide | kg | 445 | 495 | 595 | 688 | 595 | 688 | 645 | 720 | 645 | 720 |
| Alimentazione elettrica 50Hz / Electric feeding 50Hz / Alimentation électrique 50Hz | Volt | 230 | 230 | 230 | 230 | 230 | 230 | 230 | 230 | 230 | 230 |
| Assorbimento elettrico max Legna / Wood max electric Power / Absorption électrique maxi Bois | W | 130 | 130 | 130 | 130 | 130 | 130 | 130 | 130 | 300 | 300 |
| Assorbim. elettrico medio Legna / Wood mid electric power / Absorp. électrique moyenne Bois | W | 80 | 80 | 80 | 80 | 80 | 80 | 80 | 80 | 190 | 190 |
| Assorbimento elettrico max Pellet / Pellet max electric Power / Absorption électrique maxi Pellet | W | - | 700 | - | 700 | - | 700 | - | 700 | - | 700 |
| Assorbim. elettrico medio Pellet / Pellet mid electric power / Absorp. électr. moyenne Pellet | W | - | 140 | - | 140 | - | 140 | - | 140 | - | 140 |
| Volume min. del Puffer / Buffer tank size minim. / Volume puffer conseillé | l | 1000 | 1000 | 1500 | 1500 | 2000 | 2000 | 2500 | 2500 | 3000 | 3000 |
| Portata fumi alla potenza termica nominale / Smoke flow rate at nominal power / Débit des fumées à la puissance thermique nominale | Kg/s | 0,0189 | 0,0189 | 0,0227 | 0,0227 | 0,0298 | 0,0298 | 0,0454 | 0,0454 | 0,0642 | 0,0642 |

Combustibili di prova / test fuels / Combustibles d'essai:

Legna di Faggio / Beech Logs / Bois Hêtre

13,7% umidità / humidity / humidité - p.c.i. 15.740 KJ/kg

Pellet di Legna / Wood Pellet / Granulés De Bois

6 mm DIN PLUS

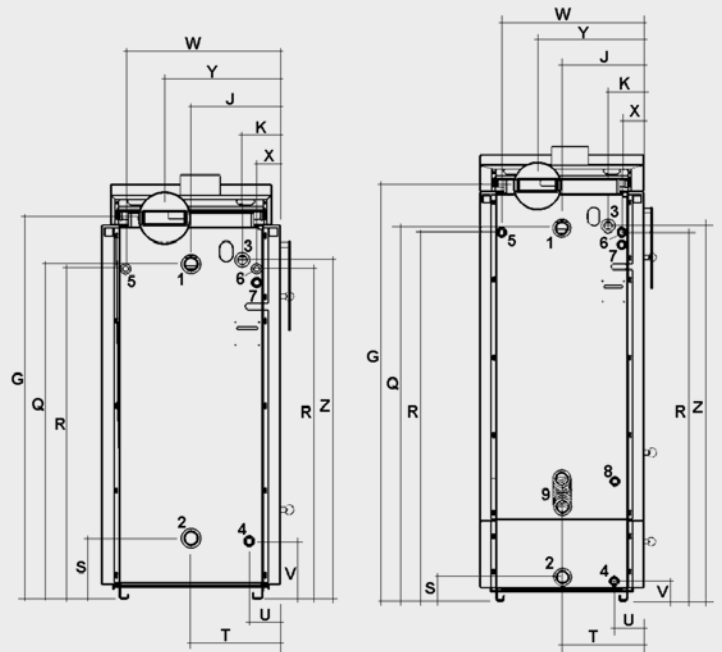
8% umidità/umidity/humidité - p.c.i. 17.640 KJ/kg

Rapporti di Prova / Test Reports / Rapports D'essai

EN 303-5

I.G. nr. 243987 e 243988 del 31.07.2008 - IMQ C5-09-061

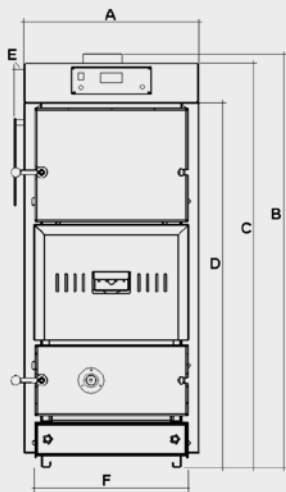
VISTA POSTERIORE
REAR VIEW / VUE ARRIÈRE



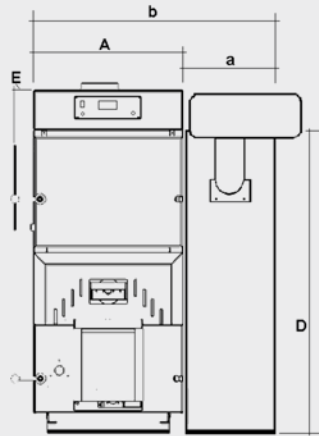
GLUP 24 HT
GLUP 24 HT LP
GLUP 29/38/58/82 HT

GLUP 29/38/58/82 HT LP

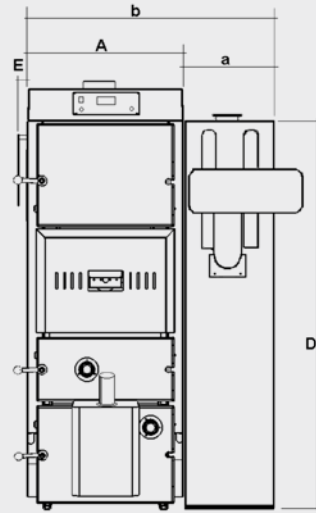
VISTA FRONTALE
FRONT VIEW / VUE AVANT



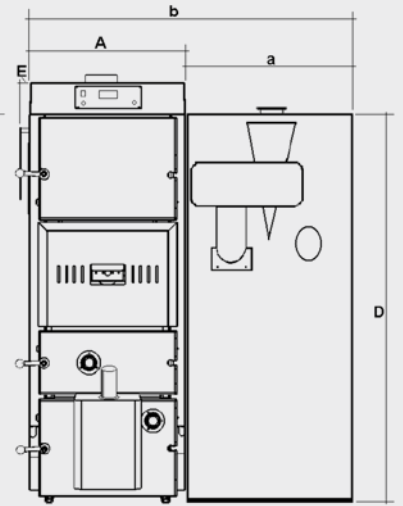
GLUP 24 HT
GLUP 29/38/58/82 HT



GLUP 24 HT LP/150

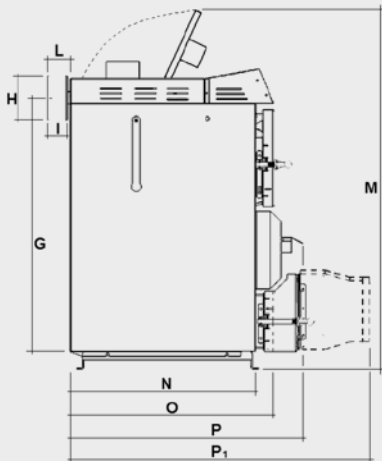


GLUP 29/38/58/82 HT LP/200

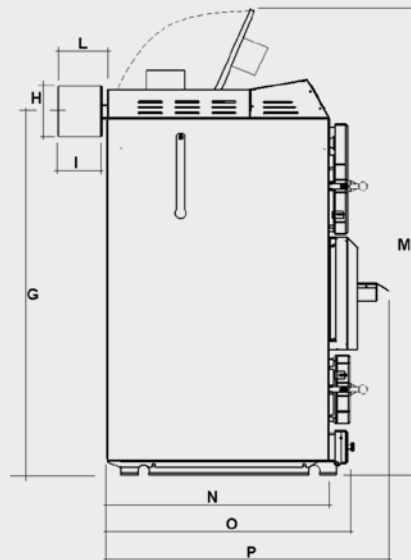


GLUP 29/38/58/82 HT LP/400

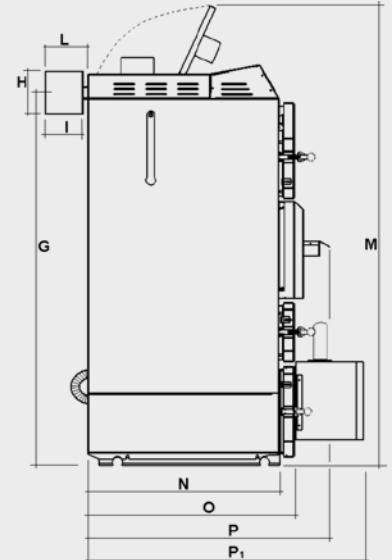
VISTA LATERALE
SIDE VIEW / VUE LATÉRALE



GLUP 24 HT
GLUP 24 HTLP



GLUP 29/38/58/82 HT



GLUP 29/38/58/82 HT LP



Misure/dati tecnici

DIMENSIONS / TECHNICAL DATA
MESURES / DONNÉES TECHNIQUES

| RIF. POS. | DESCRIZIONE TECNICA TECHNICAL DESCRIPTION/DESCRIPTION TECHNIQUE | 24HT 24HTLP | 29/38HT 29/38HTLP | 58/82HT 58/82HTLP |
|-----------|--|----------------|----------------------|----------------------|
| 1. | Andata impianto System supply / Circuit aller | Ø 1" ¼ F | 1" ¼ F | 2" F |
| 2. | Ritorno impianto System return / Circuit retour | Ø 1" ¼ F | 1" ¼ F | 2" F |
| 3. | Sfiato Vent fitting / Event | Ø 1" F | 1" F | 1" F |
| 4. | Scarico Drain / Vidange | Ø ½" F | ½" F | ½" F |
| 5. | Uscita scambiatore di sicurezza Safety exchanger outlet / Sortie échangeur de sécurité | Ø ½" M | ½" M | ½" M |
| 6. | Entrata scambiatore di sicurezza Safety exchanger inlet / Entrée échangeur de sécurité | Ø ½" M | ½" M | ½" M |
| 7. | Porta sonda valvola sicurezza Sensor holder safety valve./ Porte sonde vanne de sécurité | Ø ½" F | ½" F | ½" F |
| 8. | Manicotto a disposizione Muff at disposal / Manchon à disposition | Ø ½" F | ½" F | ½" F |
| 9. | Manicotto by-pass fra focolare pellet e corpo caldaia legna Muff by-pass between pellet Compartment and log boiler's body Manchon by-pass entre le foyer des granulés et le corp de chaudière à bois | | | |

LEGENDA SIMBOLOGIA SYMBOLS LEGEND / LEGENDE SYMBOLES

- ALTO RENDIMENTO
HIGH EFFICIENCY
RENDEMENT ELEVE
- RISCALDAMENTO
HEATING
CHAUFFAGE
- ACQUA CALDA SANITARIA
HOT DOMESTIC WATER
EAU CHAUDE SANITAIRE
- DISPLAY GRAFICO
GRAPHIC DISPLAY
AFFICHEUR GRAPHIQUE
- SERBATOIO AGGIUTIVO
ADDITIONAL TANK
RESERVOIR ADDITIONNEL

| MOD. | A | a | B | b | C | D | E | F | G | H | I | L | M | N | O | P | P1 | Q | R | S | T | U | V | Z | W | Y | J | K | X |
|------------------------------------|-----|-----|------|------|------|------|----|-----|------|-----|----|----|------|-----|-----|------|------|------|------|-----|-----|-----|-----|------|-----|-----|-----|-----|----|
| GLUP24 HT | 525 | - | 1235 | - | 1210 | 1070 | 69 | 525 | 1094 | 145 | 75 | 98 | 1520 | 746 | 820 | 920 | - | 942 | 949 | 92 | 262 | 177 | 82 | 946 | 427 | 352 | 263 | 166 | 99 |
| GLUP29 HT GLUP38 HT | 600 | - | 1425 | - | 1393 | 1256 | 31 | 525 | 1280 | 175 | 75 | 98 | 1661 | 784 | 850 | 991 | - | 1125 | 1109 | 205 | 300 | 105 | 195 | 1109 | 520 | 389 | 300 | 133 | 80 |
| GLUP58 HT GLUP82 HT | 760 | - | 1480 | - | 1444 | 1307 | 36 | 685 | 1328 | 194 | 75 | 86 | 1763 | 870 | 958 | 1092 | - | 1163 | 1183 | 253 | 380 | 95 | 223 | 1179 | 686 | 498 | 380 | 180 | 75 |
| GLUP24 HTLP | 525 | - | 1235 | - | 1210 | 1070 | 69 | 525 | 1094 | 145 | 75 | 98 | 1520 | 746 | 820 | 920 | 1201 | 942 | 949 | 92 | 262 | 177 | 82 | 946 | 427 | 352 | 263 | 166 | 99 |
| GLUP29 HTLP GLUP38 HTLP | 600 | - | 1668 | - | 1636 | 1500 | 31 | 525 | 1523 | 175 | 75 | 98 | 1903 | 784 | 850 | 1126 | 1416 | 1368 | 1352 | 448 | 300 | 105 | 438 | 1352 | 520 | 389 | 300 | 133 | 80 |
| GLUP58 HTLP GLUP82 HTLP | 760 | - | 1673 | - | 1637 | 1500 | 36 | 685 | 1520 | 194 | 75 | 86 | 1956 | 870 | 972 | 1227 | 1517 | 1357 | 1377 | 82 | 380 | 130 | 65 | 1372 | 686 | 498 | 380 | 180 | 75 |
| GLUP24 HTLP/150 | 525 | 300 | 1235 | 820 | 1210 | 1070 | 69 | 525 | 1094 | 145 | 75 | 98 | 1520 | 746 | 820 | 920 | 1201 | 942 | 949 | 92 | 262 | 177 | 82 | 946 | 427 | 352 | 263 | 166 | 99 |
| GLUP29 HTLP/200 GLUP38 HTLP/200 | 600 | 300 | 1668 | 900 | 1636 | 1500 | 31 | 525 | 1523 | 175 | 75 | 98 | 1903 | 784 | 850 | 1126 | 1416 | 1125 | 1109 | 205 | 300 | 105 | 195 | 1109 | 520 | 389 | 300 | 133 | 80 |
| GLUP29 HTLP/400 GLUP38 HTLP/400 | 600 | 600 | 1668 | 1200 | 1636 | 1500 | 31 | 525 | 1523 | 175 | 75 | 98 | 1903 | 784 | 850 | 1126 | 1517 | 1163 | 1183 | 253 | 380 | 95 | 223 | 1179 | 686 | 498 | 380 | 180 | 75 |

Misure espresse in mm / Dimensions in mm / Mesures exprimées en mm

NOTA D'INSTALLAZIONE: Rispetto alla misura "M" mantenere un margine minimo di altezza di ulteriori 200 mm.

INSTALLATION NOTE: Keep a minimum height margin of more than 200 mm as opposed to measurement "M".

NOTE D'INSTALLATION: Par rapport à la mesure "M", toujours garder une marge minimum de hauteur de 200 mm ultérieurs

Nota: nell'ottica del miglioramento costante dei nostri prodotti, l'Azienda precisa che le caratteristiche estetiche e/o dimensionali, i dati tecnici e gli accessori possono essere soggetti a variazione anche senza preavviso.
Note: we aim at improving our products constantly, consequently their specifications may be changed without notice. / **Annotation:** dans le but d'une amélioration constante de ses produits, la société tient à préciser que les caractéristiques esthétiques, les dimensions, les données techniques et les accessoires pourraient subir des variations sans aucun préavis.



MESCOLI
CALDAIE DAL 1962

Via del Commercio, 285
41058 Vignola (MO) Italy
Tel. +39 059 772 733
Fax +39 059 772 080
info@mescolicaldaie.it
www.mescolicaldaie.it

