

Valvola di ritegno EUROPA[®] art. VR 00



Le valvole di ritegno sono utilizzate per impedire l'inversione del senso di flusso all'interno dell'impianto, e sono pertanto componenti essenziali per il buon funzionamento del sistema. Le valvole EUROPA[®] art. VR 00 sono adatte all'installazione in impianti idraulici, di riscaldamento e condizionamento. Con l'aggiunta del filtro AVR 00, possono fungere efficacemente da valvole di fondo. Disponibili con attacco femmina da 3/8" a 4".

■ CARATTERISTICHE TECNICHE

Campo di temperature: -20÷+100 °C

Massima pressione operativa:

- DN 10÷DN 25: 25 bar
- DN 32÷DN 50: 18 bar
- DN 65÷DN 100: 12 bar

■ MATERIALI

Corpo e manicotto: ottone CW617N

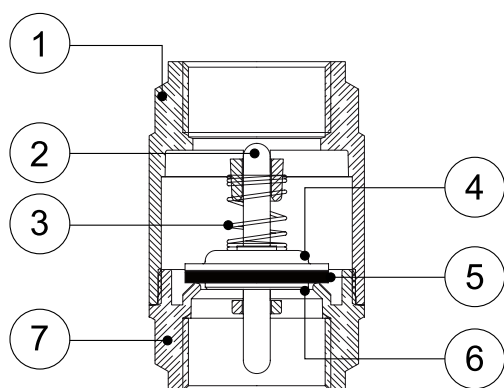
Tappo e perno: ottone CW614N

Molla: acciaio inox AISI 302

Tenuta: acciaio inox AISI 304

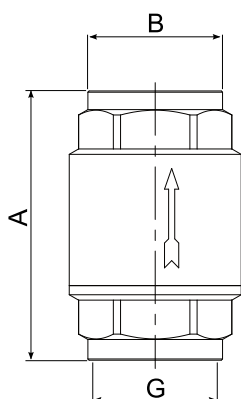
Guarnizione: NBR

■ COMPONENTI PRINCIPALI



1. Corpo
2. Perno
3. Molla
4. Tenuta
5. Guarnizione
6. Tappo
7. Manicotto

INGOMBRI

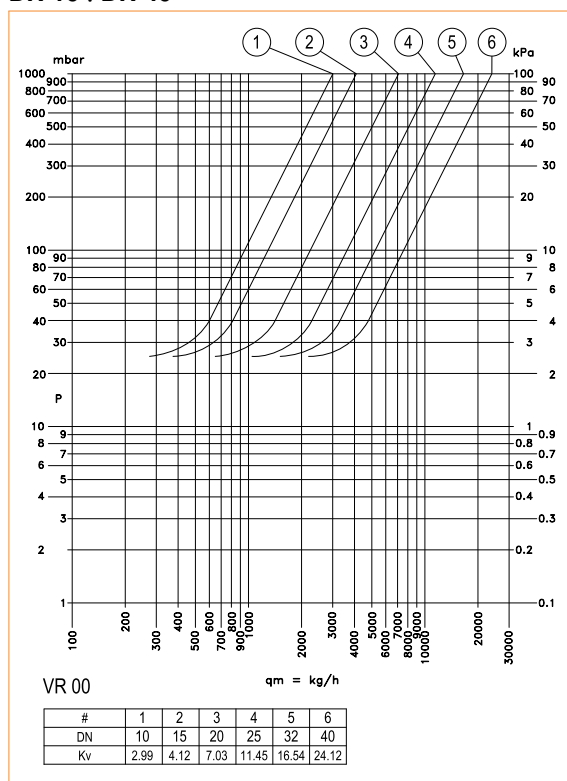


COD.	DN	A	B	G
509045	10	55	34,5	3/8" F
509046	15	58,5	34,5	1/2" F
509047	20	65	41,5	3/4" F
509048	25	74,5	48	1" F
509049	32	83	60,5	1 1/4" F
509050	40	93	71	1 1/2" F
509051	50	101	87	2" F
509052	65	122	120	2 1/2" F
509053	80	141,5	140	3" F
509054	100	158,5	172	4" F

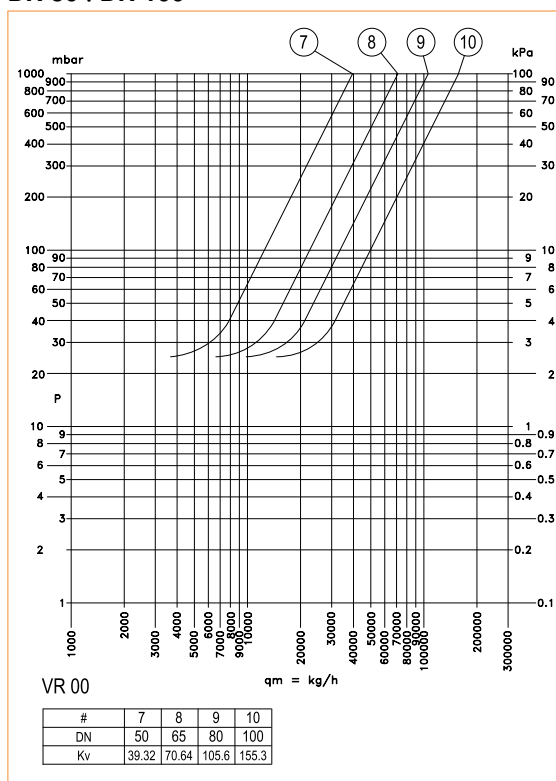
CARATTERISTICHE IDRAULICHE

Perdite di carico

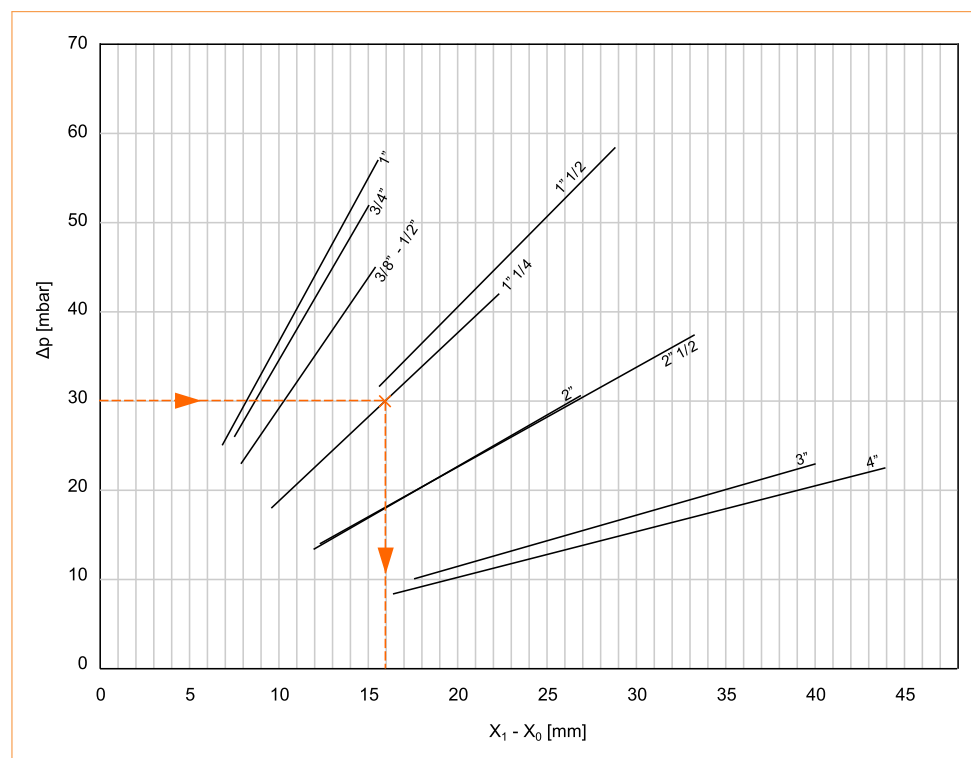
DN 10 ÷ DN 40



DN 50 ÷ DN 100



Curve di apertura



$\Delta p = p_{in} - p_{out}$, con p_{in} pressione in ingresso alla valvola e p_{out} pressione in uscita.
 $X_1 - X_0$ = apertura della valvola.

Esempio:

Valvola DN 32 (attacco da 1" 1/4), $\Delta p = 30$ mbar \rightarrow apertura = 16 mm.

ISTRUZIONI OPERATIVE

Installazione

Le valvole EUROPA® possono essere installate in qualunque posizione (orizzontale, verticale o obliqua) purché la freccia sul corpo corrisponda al verso del flusso. In fase di installazione, assicurarsi che:

- Le due tubature agli estremi della valvola siano correttamente allineate;
- La chiave di manovra venga applicata all'estremità della valvola più vicina al tubo;
- L'applicazione del materiale di fissaggio (PTFE, canapa) sia limitata alla sola zona del filetto;
- Nel caso in cui il fluido presenti delle impurità o l'acqua sia estremamente dura, sia presente un sistema di filtrazione e/o di trattamento acque a monte della valvola.

Attenzione. Per evitare che lo strato di frena-filetti che mantiene sigillati corpo valvola e manicotto si rompa, non sottoporre le due parti a momenti torcenti.

Se si rende necessario rimuovere la valvola, indossare gli indumenti protettivi adeguati prima di intervenire sul componente o sulla linea idraulica, quindi depressurizzare. Durante lo smontaggio, applicare sempre la chiave di manovra all'estremità della valvola più vicina al tubo.

Manutenzione

Verificare periodicamente la valvola, in funzione dell'utilizzo e delle condizioni di lavoro, per assicurarsi che funzioni correttamente.

Eventuali perdite in corrispondenza della tenuta possono essere dovute a depositi di corpi estranei, quali sporco o calcare, sulla tenuta in gomma. In questo caso, smontare la valvola e rimuovere il corpo estraneo tramite aria compressa o con l'aiuto di utensili.

■ ACCESSORI



AVR 00. Filtro valvola di fondo EUROPA®.

■ VOCI DI CAPITOLATO

Codice articolo VR 00

Valvola di ritegno EUROPA® per impianti idraulici, di riscaldamento e di condizionamento. Attacchi filettati ISO 228 3/8" F (cod. 509045), 1/2" F (cod. 509046), 3/4" F (cod. 509047), 1" F (cod. 509048), 1"1/4 F (cod. 509049), 1"1/2 F (cod. 509050), 2" F (cod. 509051), 2"1/2 F (cod. 509052), 3" F (cod. 509053), 4" F (cod. 509054). Corpo e manicotto ottone CW617N; molla AISI 302; tenuta AISI 304; guarnizione NBR. Campo di temperature: -20÷+100 °C. Max pressione operativa 25 bar (codici 509045÷509048); 18 bar (codici 509049÷509051) o 12 bar (codici 509052÷509054).

I.V.A.R. S.p.A.
Via IV Novembre 181
25080 Prevalle (BS)
Tel. +39 030 68028
Fax +39 030 6801329
www.ivar.eu - info@ivar.eu

I.V.A.R. S.p.A. si riserva il diritto di apportare miglioramenti e modifiche ai prodotti e alla relativa documentazione in qualunque momento e senza preavviso. Tutti i diritti sono riservati. La riproduzione completa o parziale è vietata senza il previo consenso del proprietario del copyright.