

Fig. 1 Aspetto esterno e Schema dei collegamenti elettrici

	Sigla	Morsetti	Dispositivo	Caratteristiche	
INGRESSI	S1	S1	Sonda Termocamino	Sensore NTC10K@25° -50÷120°C Misura: 0÷99°C ±1°C	
	FLUX/S2	FLUX/S2	Flussostato	Contatto ON/OFF	
			Sonda Sanitario	Sensore NTC10K@25° -50÷120°C Misura: 0÷99°C ±1°C	
USCITE	P1	3	N	Pompa Termocamino	Alimentazione 230 Vac Max 5A 230Vac
		4	FON		
	VALV	5	N	Valvola/e Sanitario	Alimentazione 230 Vac Max 5A 230Vac
		6	FOFF		
		7	FON		
	AUX	8	COM	Comando Ausiliario	Contatti puliti in scambio Max 5A 230Vac
		9	N.C.		
		10	N.O.		
P2	11	N	Pompa Impianto	Alimentazione 230 Vac Max 3A 230Vac	
	12	FON			
LINEA	1	F	Alimentazione Generale	230 Vac ±10%, 50/60 Hz Fusibile di protezione T3,15 A	
	2	N			

Dimensioni Meccaniche: Termoregolatore da incasso: 120 x 80 x 50 mm

Potenza assorbita: 2VA

Norme Applicate: EN 60730-1 50081-1 EN 60730-1 A1 50081-2

TiEmme elettronica Marsciano (PG) Italia

Tel: +39 075.8743.905 Fax: +39 075.8742239 info@tiemmeelettronica.it



Funzionalità:

1. Accensione/Spengimento

L'accensione/Spengimento della centralina si effettua con la pressione prolungata del tasto K1

- Lo stato SPENTO è segnalato dalla accensione del led L5
- All'accensione della centralina viene visualizzata la seguente sequenza di messaggi

- Codice Prodotto **071**
- Revisione prodotto **r1.0**
- Configurazione Kit **CFG 10**

2. Visualizzazione

Il display visualizza correntemente il valore letto dalla sonda S1

Nella Configurazione Kit =CFG 40, CFG 50 e CFG 60, tramite la pressione prolungata del tasto K4, viene visualizzata sul display la temperatura letta dalla Sonda S2 evidenziata dalla accensione del trattino L6

3. Funzione ALLARME

Se la temperatura rilevata dalla **Sonda S1** supera il valore del Termostato di Allarme **A01**

- Viene attivata la segnalazione acustica e visiva
- Funzione **SILENCE**: la segnalazione acustica può essere disattivata per 5 minuti con la pressione di un pulsante qualsiasi. Se la condizione di allarme permane, la segnalazione acustica viene riattivata.

4. Funzione ANTIGELO:

Se la temperatura rilevata dalla **Sonda S1** scende sotto il valore del Termostato Antigelo (**A03**)

- Viene attivata l'uscita Pompa **P1** e il display visualizza **ICE**

5. Funzione STANDBY

Nel caso di dispositivo **SPENTO**, in condizione di **ALLARME** o **ANTIGELO**

- Il dispositivo si porta automaticamente in stato di **ACCESO**

6. Funzione ANTI BLOCCO Pompa (P1 e P2)

In caso di inattività delle Pompe **P1** o **P2** per un tempo maggiore del Timer **T01** (una settimana circa)

- Viene attivata l'uscita Pompa **P1** o **P2** per **T02 secondi** e il display visualizza **bLP**
- Tale funzione è attiva anche in **STANDBY**.

7. Funzione TEST Pompa P1

Tramite pressione prolungata del pulsante **K2**

- Viene attivata l'uscita **P1** per la durata della pressione del pulsante e il display visualizza **tSt**

8. Funzione TEST Pompa P2

Tramite pressione prolungata del pulsante **K3**

- Viene attivata l'uscita **P2** per la durata della pressione del pulsante e il display visualizza **tSt**

9. FLUSSOSTATO

La chiusura del contatto del Flussostato è segnalata dal trattino **L7** del display

10. Menu PRINCIPALE

Tramite il semplice **click** del pulsante **K4** si scorrono i valori dei Termostati impostati segnalati dal lampeggio del led associato **P1 / VALV / AUX / P2**

Per la modifica portarsi sul valore del Termostato da modificare

- Tramite i pulsanti **K3** e **K2** si incrementa/decrementa il valore
- Per memorizzare attendere circa 10 secondi o scorrere tutti i parametri con il pulsante **K4**

Parametri Menu Principale	Cod.	Led	Min	Fabbr ica	Max	Configurazione
Termostato P1 Su Sonda S1	A04	L1	25	30	99	In tutte le Configurazioni
Termostato VALV Su Sonda S1	A05	L2	25	45	99	Esclusa Configurazione 50
Termostato VALV Su Sonda S2	A15	L2	25	50	99	Solo Configurazione 50
Termostato AUX Su Sonda S2	A15	L3	25	50	99	Configurazioni 40 e 60
Termostato P2 Su Sonda S1	A06	L4	25	70	99	Esclusa Configurazione 60
Termostato P2 Su Sonda S2	A16	L4	25	70	99	Solo Configurazione 60

11. Segnalazione GUASTI o ALLARMI

La centralina prevede la segnalazione di guasto alla sonda

Messaggi lampeggiante di segnalazione guasto:

- **Lo:** indica un fuori scala verso il basso (temperatura sotto 0°C): **Sonda interrotta**
- **Hi:** indica un fuori scala verso l'alto (temperatura sopra 100°C): **Sonda in corto circuito**

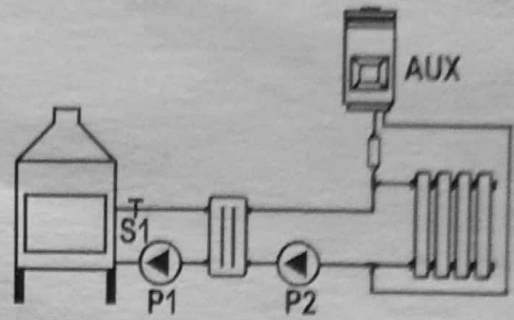
12. CFG=10 T1000 - T1000SP

POMPA P1 ON: se S1 > A04

VALVOLA ON: se S1 > A05
e FL chiuso (Richiesta ACS)
e S1 < A02 (Sicurezza)
se P01=1 (Sic. abilitata)

POMPA P2 ON: se S1 > A06

AUX ON: se S1 > A06



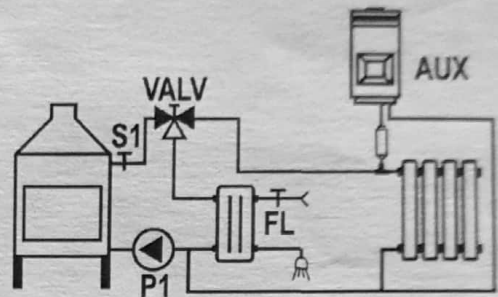
13. CFG=20

POMPA P1 ON: se S1 > A04

VALVOLA ON: se S1 < A07 (Anticondensa)
oppure se S1 > A05
e FL chiuso (Richiesta ACS)
e S1 < A02 (Sicurezza)
se P01=1 (Sic. abilitata)

POMPA P2 ON: se S1 > A06
e FL chiuso (Richiesta ACS)

AUX ON: se S1 > A06



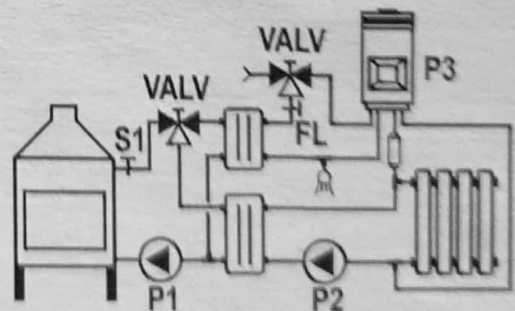
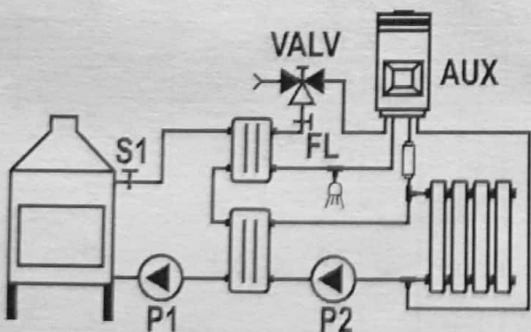
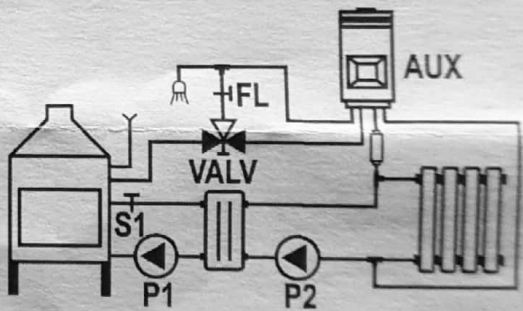
14. CFG=30 T1000/1

POMPA P1 ON: se S1 > A04

VALVOLA ON: se S1 > A05
e S1 < A02 (Sicurezza)
se P01=1 (Sic. abilitata)

POMPA P2 ON: se S1 > A06
e FL aperto

AUX ON: se S1 > A06



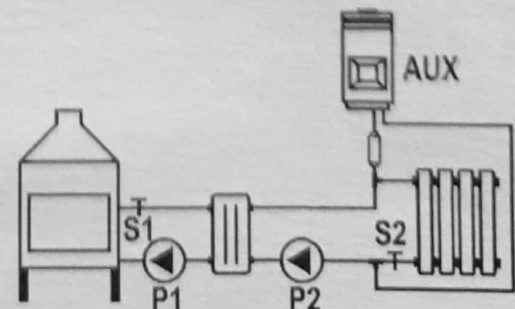
15. CFG=40

POMPA P1 ON: se S1 > A04

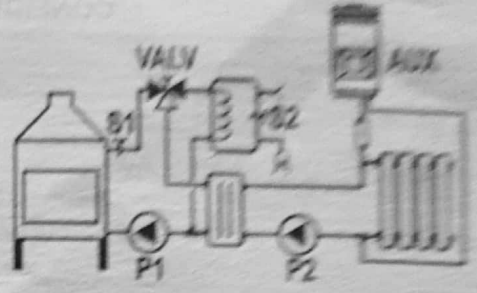
VALVOLA ON: se S1 > A05
e S1 < A02 (Sicurezza)
se P01=1 (Sic. abilitata)

POMPA P2 ON: se S1 > A06

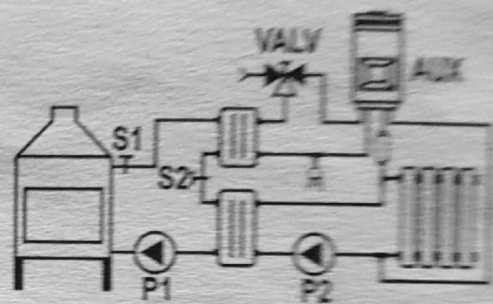
AUX ON: se S2 > A15
e S1 > A06



16. CFG=50 T5000 – T2000	
POMPA P1	ON: se S1 > A04
VALVOLA	ON: se S2 > A15
POMPA P2	ON: se S1 > A06
AUX	ON: se S1 > A06



17. CFG=60 T3000 – T8000	
POMPA P1	ON: se S1 > A04
VALVOLA	ON: se S1 > A05 e S1 < A02 (Sicurezza) se P01=1 (Sic. abilitata)
POMPA P2	ON: se S2 > A16
AUX	ON: se S2 > A15



18. Menu INSTALLATORE

L'accesso a tale Menu è di **COMPETENZA** di **INSTALLATORI** o di **PERSONALE ESPERTO**, in quanto i parametri riportati se modificati possono rendere il prodotto non adatto alla applicazione in uso.

- Per accedere al MENU premere **contemporaneamente** i pulsanti **K1** e **K4** per circa 5 secondi.
- Per scorrere le etichette dei parametri utilizzare i pulsanti **K3** e **K2**
- Per visualizzare il valore del parametro premere il pulsante **K4**
- Per modificare il valore premere i pulsanti **P3** e **P2** **contemporaneamente** al pulsante **K4**
- Per visualizzare nuovamente la lista dei parametri e memorizzare premere il pulsante **K4**
- Per uscire attendere circa 10 secondi.

Parametri Menu INSTALLATORE		U.m.	Simbolo	Min	Fabbrica	Max
Configurazione PRODOTTO		-	CFG	10	10	60
Termostato di attivazione ALLARME	su sonda S1	[°C]	A 01	80	90	90
Termostato di SICUREZZA	su sonda S1	[°C]	A 02	80	90	90
Termostato di attivazione ANTIGELO	su sonda S1	[°C]	A 03	4	6	6
Termostato Anticondensa	su sonda S1	[°C]	A 07	25	40	40
Isteresi termostato POMPA1	su sonda S1	[°C]	I 04	1	2	2
Isteresi termostato VALVOLA	su sonda S1	[°C]	I 05	1	2	2
Isteresi termostato POMPA2	su sonda S1	[°C]	I 06	1	2	2
Isteresi termostato Anticondensa	su sonda S1	[°C]	I 07	1	2	2
Isteresi termostato AUX	su sonda S2 in CFG 40 e 60	[°C]	I 15	1	6	6
Isteresi termostato VALV	su sonda S2 in CFG 50	[°C]	I 16	1	2	2
Isteresi termostato POMPA2	su sonda S2	[°C]	I 16	1	2	2
Timer di ANTIBLOCCO		[h]	T 01	1	168	168
Tempo di attivazione pompa ANTIBLOCCO		[sec]	T 02	0	30	30
Abilitazione Sicurezza		n	P01	0	0	1